

DS-2CD2141G1-IDW1 4 MP IR Fixe Dome-Netzwerk-Kamera



Schlüsselfunktionen

- 1/3" Progressive Scan CMOS
- 2560 × 1440 @20fps
- 2.8/4 mm fixe Linse
- Wi-Fi Verbindung
- H.265+, H.265, H.264+, H.264
- Farbe: 0.01 Lux @(F1.2; AGC ON), 0.028 Lux @(F2.0; AGC ON)
- 3D Digitale Rauschunterdrückung
- Audio I/O: 1 eingebautes Mikrofon, mono sound
- IP66



Spezifikationen

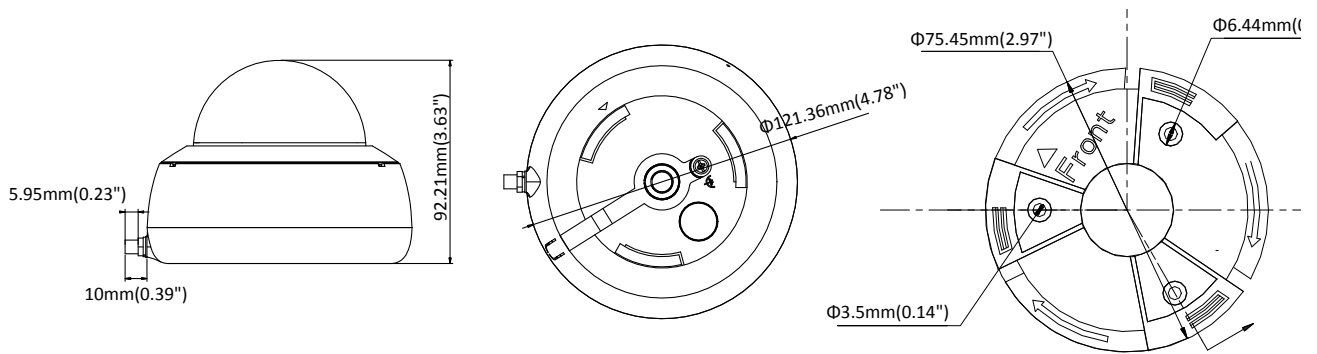
Kamera	
Bildsensor	1/3" Progressive Scan CMOS
Mindestbeleuchtung	Farbe: 0.01 Lux @(F1.2; AGC ON), 0.028 Lux @(F2.0; AGC ON)
Verschlussgeschwindigkeit	1/3 s bis 1/100,000 s
Slow Shutter (Langsamer Verschluss)	Ja
Auto-Iris	Nein
Tag & Nacht	IR Cut Filter
Digitale Rauschunterdrückung	3D DNR
WDR	DWDR
3-Achsen-Verstellung	Schwenken: 0° bis 355°, Neigen: 0° bis 75°
Linse	
Brennweite	2.8/4 mm
Blende	F2.0
Fokus	Nein
FOV	2.8 mm, horizontaler Blickwinkel: 100°, vertikaler Blickwinkel: 55°, diagonaler Blickwinkel: 117° 4 mm, horizontaler Blickwinkel : 75°, vertikaler Blickwinkel : 41°, diagonaler Blickwinkel : 88°
Linsenaufnahme	M12
IR	
IR-Reichweite	Bis zu 30 m
Wellenlänge	850nm
Komprimierungsstandard	
Video Komprimierung	Main Stream: H.265/H.264 Sub Stream: H.265/H.264/MJPEG
H.264 Type	Main Profile/High Profile
H.264+	Unterstützt im Main Stream
H.265 Type	Main Profile
H.265+	Unterstützt im Main Stream
Audiokomprimierung	G722.1/G711/G726/MP2L2/PCM
Audio Bitrate	64Kbps(G.711)/16Kbps(G.722.1)/16Kbps(G.726)/32-192Kbps(MP2L2)
Video Bitrate	32 Kbps bis 8 Mbps
Audio-Abtastrate	8 kHz/16 kHz/32 kHz/44.1 kHz/48 kHz
Umgebungsgeräuschfilterung	Ja
Smart-Funktionen	
Region of Interest	Unterstützt 1 fixe Region im Main und Sub Stream
Bild	
Max. Auflösung	2560 × 1440
Main Stream	50Hz: 20fps (2560 × 1440), 25fps (2304 × 1296, 1920 × 1080, 1280 × 720) 60Hz: 20fps (2560 × 1440), 30fps (2304 × 1296, 1920 × 1080, 1280 × 720)
Sub Stream	50Hz: 25fps (640 × 480, 640 × 360, 320 × 240) 60Hz: 30fps (640 × 480, 640 × 360, 320 × 240)
Bildverbesserung	BLC/3D DNR
Bildeinstellungen	Sättigung, Helligkeit, Kontrast, Schärfe und Weißabgleich sind über Clientsoftware oder Web Browser einstellbar
Tag/Nacht Wechsel	Tag/Nacht/Auto/Zeitplan

Netzwerk	
Netzwerkspeicher	Support Micro SD/SDHC/SDXC Karte (128G), lokaler Speicher NAS (NFS,SMB/CIFS), ANR
Alarm Trigger	Bewegungserkennung, Videomanipulation, Netzwerkverbindung getrennt, IP-Adressenkonflikt, illegales Login, HDD voll, HDD Fehler
Protokolle	TCP/IP, ICMP, HTTP, HTTPS, FTP, DHCP, DNS, DDNS, RTP, RTSP, RTCP, PPPoE, NTP, UPnP, SMTP, SNMP, IGMP, 802.1X, QoS, IPv6, Bonjour
Allgemeine Funktionen	One-key Reset, Anti-Flimmern, drei Streams, Heartbeat, Passwortschutz, Privatzonenmaskierung, Wasserzeichen, IP-Adressenfilter
Firmware Version	V5.5.60
API	ONVIF (PROFILE S, PROFILE G), ISAPI
Simultane Live-Wiedergabe	Bis zu 6 Kanäle
User/Host	Bis zu 32 Benutzer 3 Level: Administrator, Operator und Benutzer
Client	iVMS-4200, Hik-Connect, iVMS-5200, iVMS-4500
Web Browser	IE8+, Chrome 31.0-44, Firefox 30.0-51, Safari 8.0+
Schnittstelle	
Kommunikationsschnittstelle	1 RJ45 10M/100M self-adaptive Ethernet port
On-board Speicher	Eingebauter Micro SD/SDHC/SDXC Slot, bis zu 128 GB
Audio I/O	1 eingebautes Mikrofon, mono sound
Videoausgang	Nein
Alarm I/O	Nein
Resetknopf	Ja
Wi-Fi	
WI-FI Standard	IEEE 802.11b/g/n
Frequenz	2.412 GHz - 2.472 GHz
Kanalbandbreite	20/40MHz
Protokolle	802.11b: CCK, QPSK, BPSK, 802.11g/n: OFDM
Sicherheit	64/128-bit WEP, WPA/WPA2, WPA-PSK/WPA2-PSK, WPS
Transferraten	11b/g: 54Mbps, 11n: bis zu 150Mbps
Wi-Fi Reichweite	Bis zu 50 m (Abhängig von den Umgebungsbedingungen)
Stromverbrauch	<20dBm
Allgemein	
Betriebsbedingungen	-30 °C bis +60 °C (-22 °F bis +140 °F), rel. Luftfeuchtigkeit 95% oder weniger (nicht kondensierend)
Stromversorgung	12 VDC ± 25%, Ø 5.5 mm Koaxialsteckerleistung
Stromverbrauch und Spannung	12 VDC, 0.5 A, Max: 6W
Schutzklasse	IP66
Material	Kunststoff
Maße	Kamera: Ø 121.4 mm × 92.2 mm (Ø 4.8" × 3.6") Mit Verpackung: 150 mm × 150 mm × 141 mm (5.9" × 5.9" × 5.6")
Gewicht	Kamera: 467g (1 lb.) Mit Verpackung: 725g (1.6 lb.)

Verfügbare Modelle

DS-2CD2141G1-IDW1(2.8/4 mm)

Maße



HIKVISION

